

Technický list

Vlastnosti produktu



Skříň chladicí 113 l, nerez

Model	Sap kód	00039848
DNR 200 S	Skupina artiklů	Skříňe chladicí a mrazicí



- Objem komory [l]: 89,7
- Minimální teplota zařízení [°C]: 0
- Maximální teplota zařízení [°C]: 10
- Tloušťka izolace [mm]: 7
- Typ ovládání: Digitální
- Vnitřní osvětlení: Ne
- Zámek dveří: Ano
- Otevírání zařízení: Oboustranné
- Automatické odmrazování: Ne
- Roční spotřeba energie [kWh/rok]: 154

Sap kód	00039848	Objem brutto [m3]	0.407
Šířka netto [mm]	595	Objem netto [m3]	0.321
Hloubka netto [mm]	650	Minimální teplota zařízení [°C]	0
Výška netto [mm]	830	Maximální teplota zařízení [°C]	10
Hmotnost netto [kg]	35.00	Chladivo	R600a
Příkon elektrický [kW]	0.063	Hlučnost přístroje [dB]	51,2-52,3
Napájení	230 V / 1N - 50 Hz	Nosnost [kg]	30
Energetická třída	A	Hmotnost chladiva [g]	35.00
Objem komory [l]	89,7	Klimatická třída	4

Technický list

Technický výkres



Skříň chladicí 113 l, nerez

Model

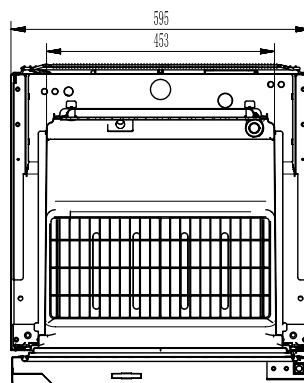
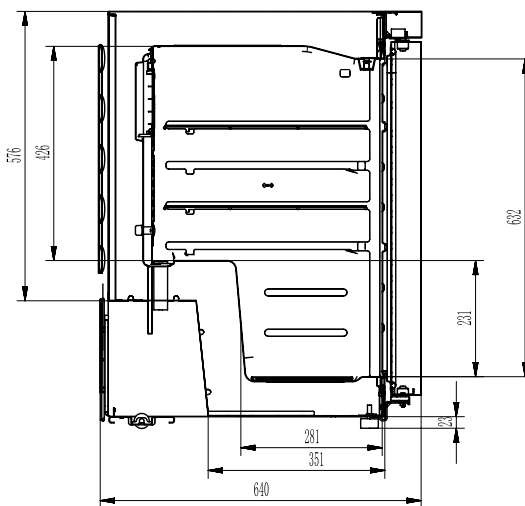
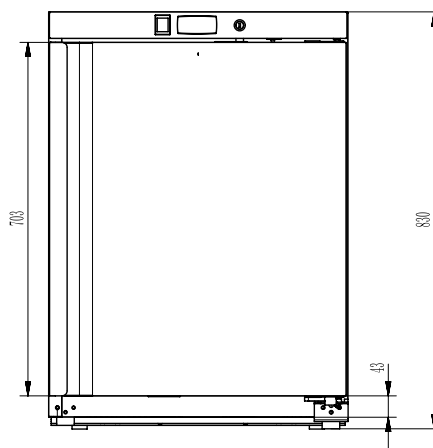
Sap kód

00039848

DNR 200 S

Skupina artiklů

Skříňe chladicí a mrazicí



Skříň chladicí 113 l, nerez

Model	Sap kód	00039848
DNR 200 S	Skupina artiklů	Skříňe chladicí a mrazicí

1

Nerezové provedení

vysoká odolnost proti korozi a mechanickému opotřebení
– dlouhá životnost a bezproblémové použití
i v náročném gastro provozu

2

Objem komory 89,7 l

optimální kapacita pro menší provozy
– dostatek prostoru na klíčové suroviny bez
zbytečného zabírání místa

3

Teplotní rozsah 0–10 °C

široké možnosti nastavení chlazení
– vhodné pro různé typy potravin včetně
citlivějších surovin

4

Energetická třída A + spotřeba 154 kWh/rok

velmi úsporný provoz
– výrazné snížení nákladů na energie
v dlouhodobém horizontu

5

Nízký příkon 0,063 kW

minimální energetická náročnost zařízení
– ideální pro nepřetržitý provoz bez zatížení rozpočtu

6

Digitální ovládání

přesné a intuitivní nastavení teploty
– snadná obsluha a menší riziko chyb

7

Statické chlazení s ventilátorem

rovnoměrná distribuce chladu v celé komoře
– stabilní podmínky pro skladované potraviny

8

Zámek dveří

kontrola nad přístupem k uloženým surovinám
– vyšší bezpečnost provozu

9

Nastavitelné nožičky

jednoduché vyrovnání zařízení
– stabilní a bezpečný provoz

Skříň chladicí 113 l, nerez

Model	Sap kód	00039848
DNR 200 S	Skupina artiklů	Skříňe chladicí a mrazicí

1. Sap kód:

00039848

2. Šířka netto [mm]:

595

3. Hloubka netto [mm]:

650

4. Výška netto [mm]:

830

5. Hmotnost netto [kg]:

35.00

6. Šířka brutto [mm]:

630

7. Hloubka brutto [mm]:

680

8. Výška brutto [mm]:

950

9. Hmotnost brutto [kg]:

41.00

10. Typ spotřebiče:

Elektrické zařízení

11. Příkon elektrický [kW]:

0.063

12. Napájení:

230 V / 1N - 50 Hz

13. Energetická třída:

A

14. Chladivo:

R600a

15. Typ chlazení:

Statické s ventilátorem

16. Materiál:

Nerez

17. Vnější barva zařízení:

Nerezové

18. Min teplota okolí [°C]:

0

19. Max. teplota okolí [°C]:

38

20. Typ vlastností zařízení 2:

Chladicí

21. Objem komory [l]:

89,7

22. Objem brutto [m3]:

0.407

23. Objem netto [m3]:

0.321

24. Materiál vrchní desky:

SS201

25. Nastavitelné nožičky:

Ano

26. Tloušťka izolace [mm]:

7

27. Otevírání zařízení:

Oboustranné

28. Těsnění:

Ano

Skříň chladicí 113 l, nerez

Model

DNR 200 S

Sap kód

00039848

Skupina artiklů

Skříň chladicí a mrazicí

29. Počet dveří:

1

30. Agregát:

Ano

31. Typ ovládání:

Digitální

32. Zámek dveří:

Ano

33. Vnitřní osvětlení:

Ne

34. Roční spotřeba energie [kWh/rok]:

154

35. Minimální teplota zařízení [°C]:

0

36. Maximální teplota zařízení [°C]:

10

37. Automatické odmrazování:

Ne

38. Cyklus řízeného rozmrazování:

Ne

39. Hlučnost přístroje [dB]:

51,2-52,3

40. Nosnost [kg]:

30

41. Hmotnost chladiva [g]:

35.00

42. Počet roštů:

3

43. Rozměr roštu [mm x mm]:

479x405

44. Klimatická třída:

4

45. Průřez vodičů CU [mm²]:

0,5